



Шифра ученика: |

Укупан број бодова: |

Република Србија

МИНИСТАРСТВО ПРОСВЕТЕ, НАУКЕ И ТЕХНОЛОШКОГ РАЗВОЈА
ЗАВОД ЗА ВРЕДНОВАЊЕ КВАЛИТЕТА ОБРАЗОВАЊА И ВАСПИТАЊА

школска 2020/2021. година

ТЕСТ

ФИЗИКА

ПРИЈЕМНИ ИСПИТ ЗА УПИС У ПРВИ РАЗРЕД УЧЕНИКА
СА ПОСЕБНИМ СПОСОБНОСТИМА ЗА ФИЗИКУ
ШКОЛСКА 2021/2022. ГОДИНА

УПУТСТВО ЗА РАД

- Тест који треба да решиш има **20 задатака**. За рад је предвиђено **120 минута**.
- Нема негативних поена за нетачно заокружен одговор.
- Задатке не мораш да радиш према редоследу којим су дати. Задаци у тесту нису сложени по нивоима или областима.
- Коначне одговоре и поступак напиши **хемијском оловком**. Током рада можеш да користиш графитну оловку, гумицу, лењир, троугао и калкулатор са основним рачунским операцијама (сви други калкулатори нису дозвољени за коришћење). Не може се користити калкулатор на мобилном телефону.
- Одговор који је заокружен графитном оловком неће бити признат, као ни одговор који је прецртан. Заокруживање више од једног одговора, као и када се не заокружи ниједан одговор, вредноваће се са нула поена.
- Ако завршиш раније, предај тест и тихо изађи.

Желимо ти много успеха на испиту!

* Тестове, као ни делове тестова, није дозвољено умножавати нити јавно објављивати без претходне сагласности Министарства просвете, науке и технолошког развоја.

1. Заокружи слово испред тачног одговора.

Бициклиста је прешао пут дужине 36 km за 2 h. Средња брзина бициклисте на том путу је:

a) $3,6 \frac{\text{m}}{\text{s}}$

б) $5 \frac{\text{m}}{\text{s}}$

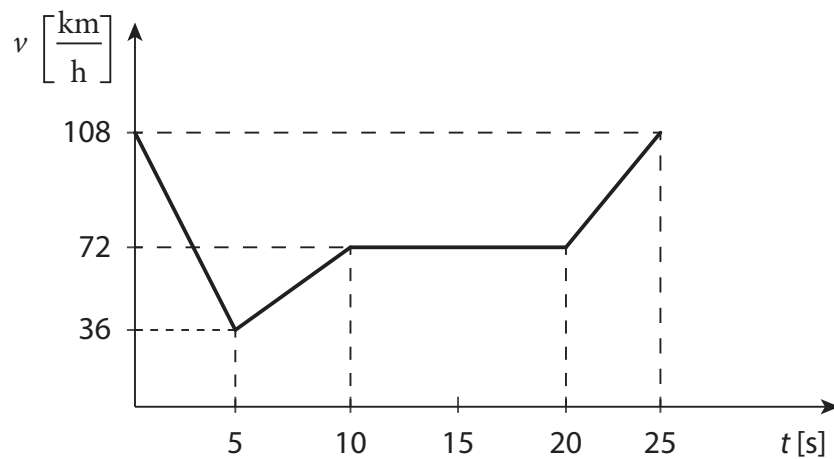
в) $10 \frac{\text{m}}{\text{s}}$

г) $10 \frac{\text{m}}{\text{s}}$

Прикажи поступак.



2. На слици је приказана промена брзине кретања аутомобила.



Допуни следеће исказе тако да буду тачни.

a) Аутомобил се првих пет секунди кретао _____.

б) Између десете и двадесете секунде брзина аутомобила износи _____.

в) Последњих пет секунди, брзина аутомобила је порасла за _____ и убрзање тада износи _____.



3. Аутомобил при брзини $108 \frac{\text{km}}{\text{h}}$ почиње да убрзава убрзањем $4 \frac{\text{m}}{\text{s}^2}$. Израчунај тренутну брзину и пређени пут аутомобила после 2 секунде.

Подсетник:

Зависност тренутне брзине и пређеног пута од времена код равномерно променљивог праволинијског кретања су дати следећим изразима:

$$v = v_0 \pm at$$

$$s = v_0 t \pm \frac{at^2}{2}$$

Прикажи поступак.

Одговор: _____

4. Прву половину пута тело се кретало брзином од $25 \frac{\text{km}}{\text{h}}$, а другу половину пута брзином $36 \frac{\text{km}}{\text{h}}$. Колика је средња брзина кретања?

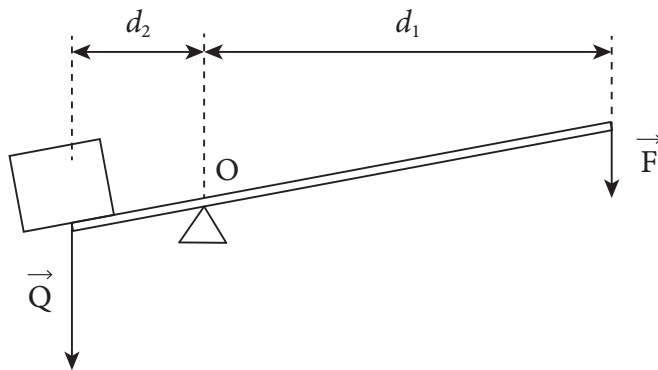
Прикажи поступак.

Одговор: _____

5. Густина прве куглице је 1,2 пута већа од густине друге куглице. Какав је однос њихових маса, ако је запремина друге куглице 2,4 пута већа од запремине прве?

Одговор: _____

6. Ако сила од 10 N подиже терет од 25 N, колико је пута крак силе дужи од крака терета?



Прикажи поступак.

Одговор: _____



7. 1. На сликама су приказани начини како је кутија масе 1 kg подизана са пода на полицу висине 1,5 m.

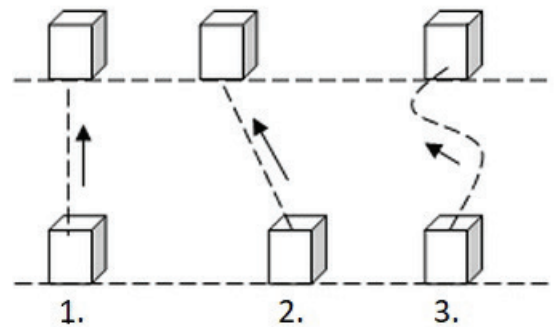
Заокружи слово испред тачног тврђења.

- а) Највећи извршени рад је на слици 1.
 б) Највећи извршени рад је на слици 2.
 в) Највећи извршени рад је на слици 3.
 г) У сва три случаја је извршен исти механички рад.

2. Израчунај колики је извршен механички рад при подизању ове кутије. За убрзање

Земљине теже узети $g=10 \text{ m/s}^2$.

Прикажи поступак.



Одговор: _____



8. Тело је пуштено слободно да пада са висине од 40 метара. На којој висини ће његова кинетичка енергија бити три пута већа од потенцијалне?

Прикажи поступак.

Одговор: _____

9. Колико је убрзање тела масе 1,2 kg, ако се креће по подлози чији је коефицијент трења 0,4 под дејством вучне силе од 8 N?

Прикажи поступак.

Одговор: _____

10. Заокружи реч којом се тачно завршава дати исказ.

Ако знамо да нека супстанца кључа на 85 °C, а мрзне на 0 °C, њено агрегатно стање на 78 °C је ...

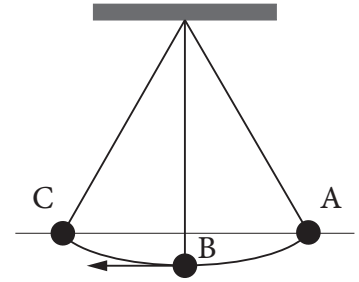
- а) ...чврсто;
б) ...течно;
в) ...гасовито.

11. У датој табели попуни податке који недостају.

Физичка величина (назив)	Ознака физичке величине	Назив мерне јединице физичке величине
		херц
	λ	
период таласа		

12. Ако је период осциловања клатна 2 секунде, одреди за које време ће куглица тог клатна да из положаја В дође у положај С?

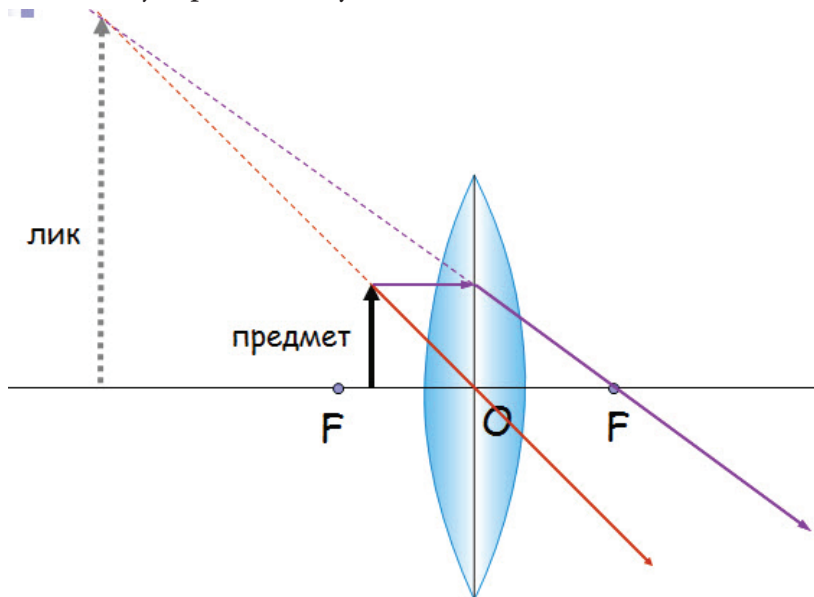
Прикажи поступак.



Одговор: _____



13. На слици је приказана лупа.



1. Заокружи слово испред тачног одговора.

Лик је:

- а) реалан, увећан, усправан;
- б) имагинаран, умањен, обрнут;
- в) реалан, увећан, обрнут;
- г) имагинаран, увећан, усправан.

2. Уколико је величина лика 10 cm а увећање лупе $5/3$, одреди величину предмета.

Одговор: _____



14. У следећа два исказа заокружи слово испред тачног одговора.

1. За хиљадити део неке мерне јединице користи се префикс:

- а) микро;
- б) центи;
- в) мили;
- г) кило.

2. За милион пута већу мерну јединицу од основне користи се префикс:

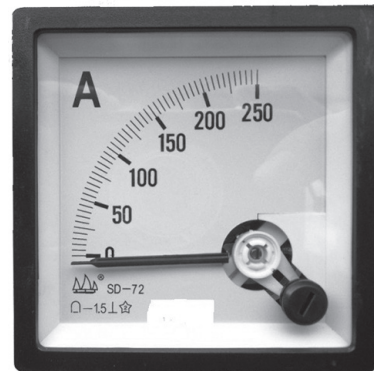
- а) микро;
- б) кило;
- в) дека;
- г) мега.



15. На слици су представљене скале два мерна уређаја.



мерни уређај 1



мерни уређај 2

Допуни реченице тако да тврђења буду тачна.

- а) Мерни уређај 1 мери физичку величину која се назива _____.
- б) Мерни уређај 2 мери физичку величину која се назива _____.
- в) Опсег мерења мерног уређаја 1 износи ____ V, а мерног уређаја 2 износи ____ A.
- г) Вредност најмањег подеока на скали мерног уређаја 1 износи _____ V.
- д) Вредност најмањег подеока на скали мерног уређаја 2 износи _____ A.
- ђ) Мерни уређај 1 се назива _____ и у електрично коло веже _____.
- е) Мерни уређај 2 се назива _____ и у електрично коло веже _____.



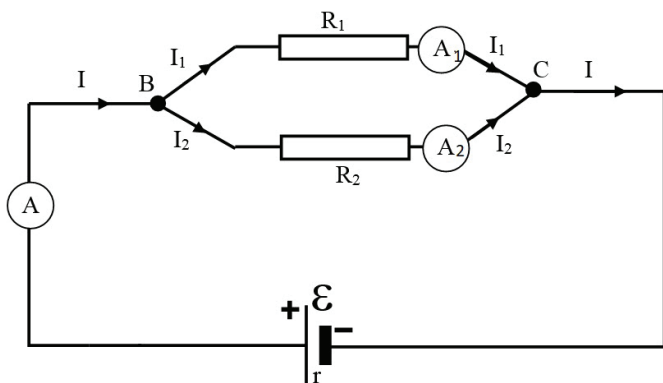
16. Заокружи слово испред тачног одговора.

Два тачкаста наелектрисања налазе се на неком растојању. Ако се то растојање смањи два пута, Кулонова сила ће се:

- а) повећати два пута;
- б) повећати четири пута;
- в) смањити два пута;
- г) смањити четири пута.

17. На основу Омовог закона, дефиниши када ће кроз проводник да протиче електрична струја од једног ампера.

18. На слици је приказано једно сложено електрично коло.



Допуни следеће исказе тако да буду тачни.

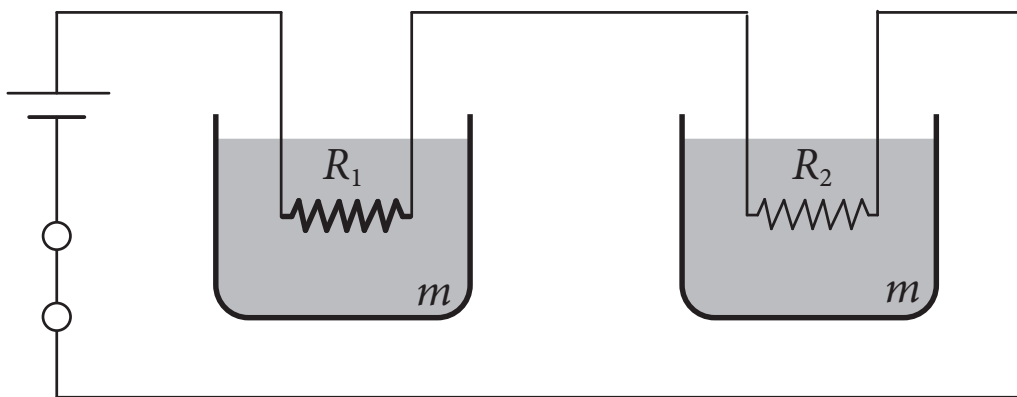
- а) Електрични отпорници R_1 и R_2 су везани у колу _____.
- б) Са r је обележена _____.
- в) Амперметри су обележени са: _____.
- г) Чворови у електричном колу су обележени са ___ и ___.
- д) Збир јачина електричних струја I_1 и I_2 износи _____.

19. Заокружи слово испред тачног одговора.

Вредност еквивалентне везе редно везаних отпорника је у односу на вредност једног отпорника из те везе...

- а) већа;
- б) мања;
- в) једнака.

20. Два грејача различитих електричних отпорности ($R_1 = 4 \cdot R_2$) уроњена су у посуде са истим количинама воде на истој температури. Грејачи су укључени у струјно коло, као што је приказано на слици.



Уколико је тврдња тачна, заокружи тачно, а уколико је нетачна, заокружи нетачно.

- а) Кроз оба грејача протиче електрична струја исте јачине. тачно / нетачно
- б) Електрични напон на грејачима је исти. тачно / нетачно
- в) На првом грејачу се ослободи четири пута већа количина топлоте него на другом. тачно / нетачно
- г) У примеру се топлотна енергија претвара у електричну. тачно / нетачно

Напомена: Ученици НЕ попуњавају ову страну!

Комисија:

1. _____

2. _____

3. _____

Контролор:

4. _____

Школа	
Место	
Презиме и име ученика	